

## NIMAX



### VENTILADOR CENTRÍFUGO A REACCIÓN, PARA AIRE LIMPIO O LIGERAMENTE POLVORIENTO

#### CARACTERÍSTICAS CONSTRUCTIVAS

- Ventilador centrífugo de media presión con acoplamiento directo.
- Carcasa reforzada fabricada en acero laminado al carbono, protegida contra la corrosión mediante recubrimiento de polvo de resina poliéster de color RAL 5010. Acabado C3.
- Carcasa totalmente engatillada y orientable.
- Turbina autolimpiante y rodete reforzado de álabes hacia atrás (a reacción) de alto rendimiento fabricado en acero laminado al carbono equilibrado dinámicamente para minimizar el ruido y las vibraciones. Pintada de color negro RAL 9005
- El tamaño de la turbina centrífuga y la caja de viento es de mayores dimensiones que un NIMUS , con lo que se consigue incrementar las prestaciones de la máquina.
- Motor IEC asíncrono normalizado de jaula de ardilla con protección IP-55 y aislamiento eléctrico clase F. Voltajes estándar 230/400-460V 60Hz para motores trifásicos hasta 4kW y 400-460/690V 60Hz para potencias superiores.
- Motor con patas (B3) soportado sobre pie soporte motor.
- Los modelos de tamaño 500 y superiores se suministran con pie soporte delantero, para el resto de modelos el pie soporte delantero es opcional.
- Disponible en las siguientes orientaciones (a indicar en caso de pedido): LG0, LG45, LG90, LG135, LG180; LG225, LG270, LG315, RD0, RD45, RD90, RD135, RD180; RD225, RD270, RD315.
- Temperatura máxima de trabajo en continuo: aire transportado: 130°C, ambiente: 60°C.

## Accesorios



#### APLICACIONES

Adecuados para mover aire limpio o polvoriento. Diseñados para instalarse en conducto para la aspiración o la impulsión.

- Cabinas de pintura.
- Recogida de polvo.
- Secadores de la industria alimenticia.
- Procesamiento de alimentos.
- Incineración.
- Control de olores en industria.
- Control de polución interior/externo.
- Grandes edificios.
- Centros comerciales.
- Fábricas / Naves industriales.
- Almacenes.
- Extracción de humos.
- Calderas y hornos.
- Fabricación y tratamiento de productos químicos.
- Túneles, estaciones subterráneas.

#### BAJO DEMANDA

- Ventiladores para voltajes especiales.
- Motor 2 velocidades.
- Acabado pintura C4-C5
- Galvanizado en caliente
- Inox 304 (acabado normal o electropulido)
- Inox 316 (acabado normal o electropulido)
- Rodete de refrigeración
- Pintura anticorrosiva
- Carcasa totalmente soldada (estanca)

- Puerta inspección para facilitar el mantenimiento y la limpieza
- Drenaje
- Eje estanco
- Paso de aire antichispas y motor estándar
- Otras marcas de motores

## Información técnica

### Motor trifásico / 2 polos

Código	Modelo	R.P.M.	I nominal A		Potencia nominal kW	Caudal máx. CFM	Sonido db(A)**	Peso kg	Esquema de conexiones
			230V	400V					
NX31421006	NIMAX 314 T2 3kW	3456	10.3	5.92	3.00	3,891	64	84	1
NX45421606	NIMAX 454 T2 15kW	3522	-	27.4	15.00	11,330	75	189	1

### Motor trifásico / 4 polos

Código	Modelo	R.P.M.	I nominal A		Potencia nominal kW	Caudal máx. CFM	Sonido db(A)**	Peso kg	Esquema de conexiones
			230V	400V					
NX3144716	NIMAX 314 T4 0,37kW	1680	1.86	1.07	0.37	1,948	49	53	1
NX3544806	NIMAX 354 T4 0,75kW	1692	2.83	1.63	0.75	2,784	53	84	1
NX4044906	NIMAX 404 T4 1,1kW	1670	4.33	2.49	1.10	3,979	56	102	1
NX45441006	NIMAX 454 T4 2,2kW	1680	8.07	4.64	2.20	5,668	60	123	1
NX50441006	NIMAX 504 T4 3kW	1680	10.7	6.17	3.00	7,775	63	146	1
NX56441326	NIMAX 564 T4 5,5kW	1752	-	10.5	5.50	10,918	67	199	1
NX63441606	NIMAX 634 T4 11kW	1746	-	21.2	11.00	15,544	70	280	1
NX71441806	NIMAX 714 T4 18,5kW	1764	-	35.6	18.50	22,248	74	455	1
NX90442506	NIMAX 904 T4 55kW	1770	-	97.1	55.00	45,315	81	989	1

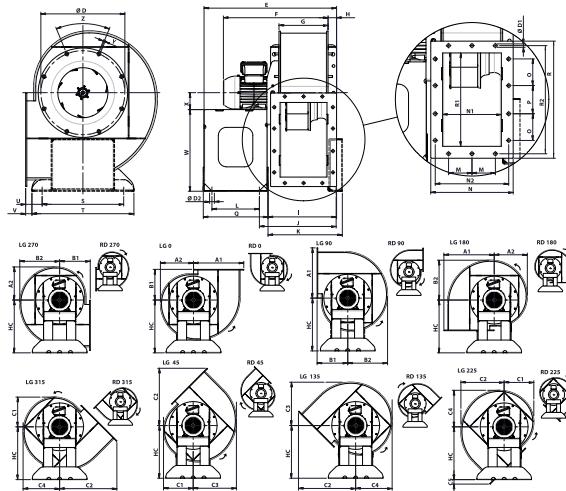
### Motor trifásico / 6 polos

Código	Modelo	R.P.M.	I nominal A		Potencia nominal kW	Caudal máx. CFM	Sonido db(A)**	Peso kg	Esquema de conexiones
			230V	400V					
NX5046906	NIMAX 504 T6 1,1kW	1110	4.83	2.78	1.10	5,185	54	135	1
NX56461006	NIMAX 564 T6 1,5kW	1128	6.45	3.71	1.50	7,281	58	160	1
NX63461326	NIMAX 634 T6 3kW	1152	12.7	7.3	3.00	10,365	61	237	1
NX71461326	NIMAX 714 T6 5,5kW	1152	-	12.8	5.50	14,832	65	327	1
NX80461606	NIMAX 804 T6 11kW	1158	-	22.6	11.00	21,218	69	465	1
NX90462006	NIMAX 904 T6 18,5kW	1170	-	35.7	18.50	30,212	72	759	1
NX100462256	NIMAX 1004 T6 30kW	1182	-	54.4	30.00	41,442	75	1,109	1

**Notas:**

\*\* Nivel de presión sonora total en el punto de caudal máximo medido en dB(A) en la aspiración, medido en campo libre a una distancia de 6m de la fuente

## Dimensiones



Modelo	A1	A2	B1	B2	C1	C2	C3	C4	C5
NIMAX 314 T2 3kW	396	260.7	241.3	314.1	234	450.6	340.8	287.4	35
NIMAX 314 T4 0,37kW	396	260.7	241.3	314.1	234	450.6	340.8	287.4	35
NIMAX 354 T4 0,75kW	441.8	292.4	266.2	352.6	262.3	500.6	382.7	322.5	40
NIMAX 404 T4 1,1kW	493	328.2	294.3	396.1	294.3	556.7	430.1	362.2	46.1
NIMAX 454 T2 15kW	549.3	367.7	325.4	444	329.6	618.5	482.2	405.9	47.9
NIMAX 454 T4 2,2kW	549.3	367.7	325.4	444	329.6	618.5	482.2	405.9	47.9

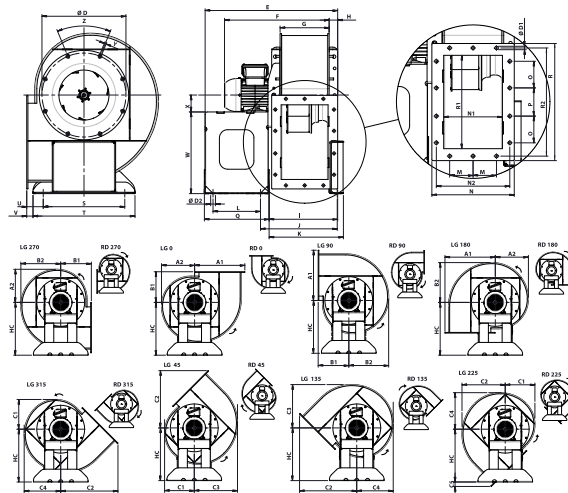
Modelo	D	D1	D2	E	F (±)	G (±)	H	HC	I
NIMAX 314 T2 3kW	354.5	11.5	20	582	567.6	230	35.6	415.6	312
NIMAX 314 T4 0,37kW	354.5	11.5	20	582	465.5	230	35.6	415.6	312
NIMAX 354 T4 0,75kW	394.5	11.5	20	620.7	532	259	35.4	460.6	378.4
NIMAX 404 T4 1,1kW	438	11.5	20	651.9	561	290	35.6	510.6	409.4
NIMAX 454 T2 15kW	485	11.5	20	900.1	896.2	325	48.5	570.6	469.8
NIMAX 454 T4 2,2kW	485	11.5	20	700	674.6	325	48.5	570.6	469.8

Modelo	J	K	L	M	N	N1	N2	O	P
NIMAX 314 T2 3kW	347	336.5	200	90.6	301.5	221	271.1	90	95
NIMAX 314 T4 0,37kW	347	336.5	200	90.6	301.5	221	271.1	90	95
NIMAX 354 T4 0,75kW	340.8	365.4	205	104.9	329.8	250	299.8	105	105
NIMAX 404 T4 1,1kW	372	396.4	205	120.6	361.1	281	331.1	120	120
NIMAX 454 T2 15kW	426.4	460.9	385	128	396	316	366	130	130
NIMAX 454 T4 2,2kW	426.4	460.9	185	128	396	316	366	130	130

Modelo	Q	R	R1	R2	S	T	U	V	W
NIMAX 314 T2 3kW	272.9	395	315	365	344	430	69.3	26.3	315.6

Modelo	Q	R	R1	R2	S	T	U	V	W
NIMAX 314 T4 0,37kW	272.9	395	315	365	344	430	69.3	26.3	344.6
NIMAX 354 T4 0,75kW	282.9	435	355	405	397	473	67.7	29.7	370.6
NIMAX 404 T4 1,1kW	282.9	480	400	450	397	473	95.8	57.8	420.6
NIMAX 454 T2 15kW	464.7	530	450	500	487	563	81.9	43.9	410.6
NIMAX 454 T4 2,2kW	264.6	530	450	500	487	563	126.9	43.9	470.6

Modelo	X	Y	Z
NIMAX 314 T2 3kW	100	M8	8holes x45º
NIMAX 314 T4 0,37kW	71	M8	8holes x45º
NIMAX 354 T4 0,75kW	90	M8	8holes x45º
NIMAX 404 T4 1,1kW	90	M8	8holes x45º
NIMAX 454 T2 15kW	160	M8	8holes x45º
NIMAX 454 T4 2,2kW	100	M8	8holes x45º



Modelo	A1	A2	B1	B2	C1	C2	C3	C4	C5
NIMAX 504 T4 3kW	606	407.4	356.6	492.2	365	680.66	534.6	449.8	50.06
NIMAX 504 T6 1,1kW	606	407.4	356.6	492.2	365	680.66	534.6	449.8	50.06
NIMAX 564 T4 5,5kW	674	455	394	550	407.5	755.19	597.5	502.5	60.19
NIMAX 564 T6 1,5kW	674	455	394	550	407.5	755.19	597.5	502.5	60.19
NIMAX 634 T4 11kW	753.3	510.5	437.6	617.4	457.05	842.09	670.85	563.95	67.09
NIMAX 634 T6 3kW	753.3	510.5	437.6	617.4	457.05	842.09	670.85	563.95	67.09

Modelo	A1	A2	B1	B2	C1	C2	C3	C4	C5
NIMAX 714 T4 18,5kW	843.7	573.9	487.5	694.3	513.7	941.3	754.5	634.1	76.3
NIMAX 714 T6 5,5kW	843.7	573.9	487.5	694.3	513.7	941.3	754.5	634.1	76.3
NIMAX 804 T6 11kW	945.7	645.3	543.6	781	577.5	1053.1	848.9	713.2	88.1

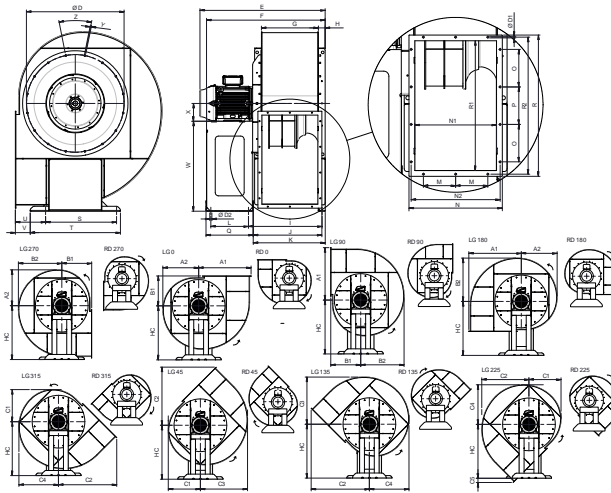
Modelo	D	D1	D2	E	F (±)	G (±)	H	HC	I
NIMAX 504 T4 3kW	535	11.5	535	750.8	697.8	361	58.5	625.6	463.12
NIMAX 504 T6 1,1kW	535	11.5	535	750.8	661.7	361	58.5	625.6	463.12
NIMAX 564 T4 5,5kW	608	11.5	20	792.8	741	363	58.5	695	505.16
NIMAX 564 T6 1,5kW	608	11.5	20	993.61	796.04	403	58.5	695	505.43
NIMAX 634 T4 11kW	675	11.5	20	1042.61	966.05	452	58.5	775	554.55
NIMAX 634 T6 3kW	675	11.5	20	1042.61	484.2	452	58.5	775	554.55
NIMAX 714 T4 18,5kW	755	11.5	20	1099.61	1085.4	509	58.5	865	611.25
NIMAX 714 T6 5,5kW	755	11.5	20	1099.61	943.3	509	58.5	865	611.25
NIMAX 804 T6 11kW	845	11.5	20	1182.6	1191.3	571	58.5	965	673.1

Modelo	J	K	L	M	N	N1	N2	O	P
NIMAX 504 T4 3kW	506.55	496.26	185	145.96	431.93	352	401.93	147	146
NIMAX 504 T6 1,1kW	506.55	496.26	185	145.96	431.93	352	401.93	147	146
NIMAX 564 T4 5,5kW	548.55	538.26	185	167	474	394	444	165	170
NIMAX 564 T6 1,5kW	549.1	538.53	385	167	474	394	444	165	170
NIMAX 634 T4 11kW	598.1	587.53	385	191.63	523.25	443	493.25	190	190
NIMAX 634 T6 3kW	598.1	587.53	385	191.63	523.25	443	493.25	190	190
NIMAX 714 T4 18,5kW	655.1	644.53	385	209.84	579.68	500	549.68	210	210
NIMAX 714 T6 5,5kW	655.1	644.53	385	209.84	579.68	500	549.68	210	210
NIMAX 804 T6 11kW	730.6	706.1	380	231.1	642.3	562	612.3	233	234

Modelo	Q	R	R1	R2	S	T	U	V	W
NIMAX 504 T4 3kW	264.64	580	500	550	397	563	158.1	75.1	525.6
NIMAX 504 T6 1,1kW	264.64	580	500	550	397	563	158.1	75.1	535.6
NIMAX 564 T4 5,5kW	264.64	640	560	610	397	593	195.5	112.5	563
NIMAX 564 T6 1,5kW	465.19	640	560	610	487	563	150.5	112.5	595
NIMAX 634 T4 11kW	465.19	710	630	680	487	563	194.1	156.1	615
NIMAX 634 T6 3kW	465.19	710	630	680	487	563	194.1	156.1	643
NIMAX 714 T4 18,5kW	465.19	790	710	760	487	563	244	206	685
NIMAX 714 T6 5,5kW	465.19	790	710	760	487	563	244	206	733
NIMAX 804 T6 11kW	490.6	-	800	880	600	680	243.6	203.6	-

Modelo	X	Y	Z
NIMAX 504 T4 3kW	100	M8	8x45 <sup>º</sup>
NIMAX 504 T6 1,1kW	90	M8	8x45 <sup>º</sup>
NIMAX 564 T4 5,5kW	132	M8	16x22,5 <sup>º</sup>

Modelo	X	Y	Z
NIMAX 564 T6 1,5kW	100	M8	16x22,5º
NIMAX 634 T4 11kW	160	M8	16x22,5º
NIMAX 634 T6 3kW	132	M8	16x22,5º
NIMAX 714 T4 18,5kW	180	M8	16x22,5º
NIMAX 714 T6 5,5kW	132	M8	16x22,5º
NIMAX 804 T6 11kW	-	M8	16x22,5º



Modelo	A1	A2	B1	B2	C1	C2	C3	C4	C5
NIMAX 904 T4 55kW	1059	724.6	605.9	877.2	648.2	1177.3	953.6	800.9	87.3
NIMAX 904 T6 18,5kW	1059	724.6	605.9	877.2	648.2	1177.3	953.6	800.9	87.3
NIMAX 1004 T6 30kW	1172	803.8	668.2	973.5	719	1301.2	1058.3	888.7	101.2

Modelo	D	D1	D2	E	F (±)	G (±)	H	HC	I
NIMAX 904 T4 55kW	987	11.5	20	1470.1	1573.9	642	68.5	1090	759.6
NIMAX 904 T6 18,5kW	987	11.5	20	1470.1	1406.6	652	68.5	1090	759.6
NIMAX 1004 T6 30kW	1093	11.5	20	1541.1	1576.6	713	68.5	1200	830.5

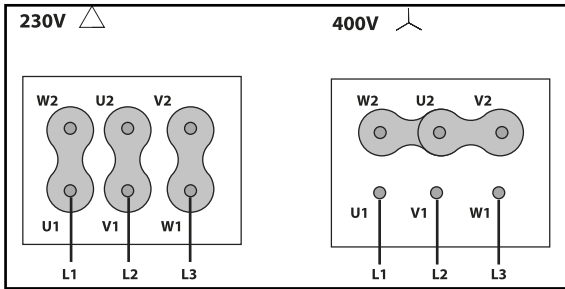
Modelo	J	K	L	M	N	N1	N2	O	P
NIMAX 904 T4 55kW	813.8	793.6	580	256.6	713.1	633	683.1	260	260
NIMAX 904 T6 18,5kW	813.8	793.6	580	256.6	713.1	633	683.1	260	260
NIMAX 1004 T6 30kW	884.8	864.6	580	291.9	783.9	704	753.9	293	294

Modelo	Q	R1	R2	S	T	U	V	Y	Z
NIMAX 904 T4 55kW	682.5	900	980	835	913	188.4	149.4	M12	16x22,5º
NIMAX 904 T6 18,5kW	682.5	900	980	835	913	188.4	149.4	M12	16x22,5º
NIMAX 1004 T6 30kW	682.5	1000	1080	835	913	250.7	211.7	M12	16x22,5º

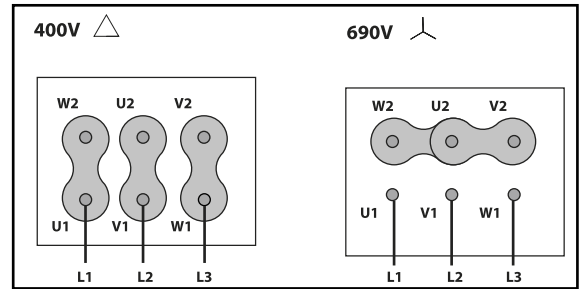
# Esquema eléctrico

Esquema eléctrico Nº 1

230/400V



400/690V



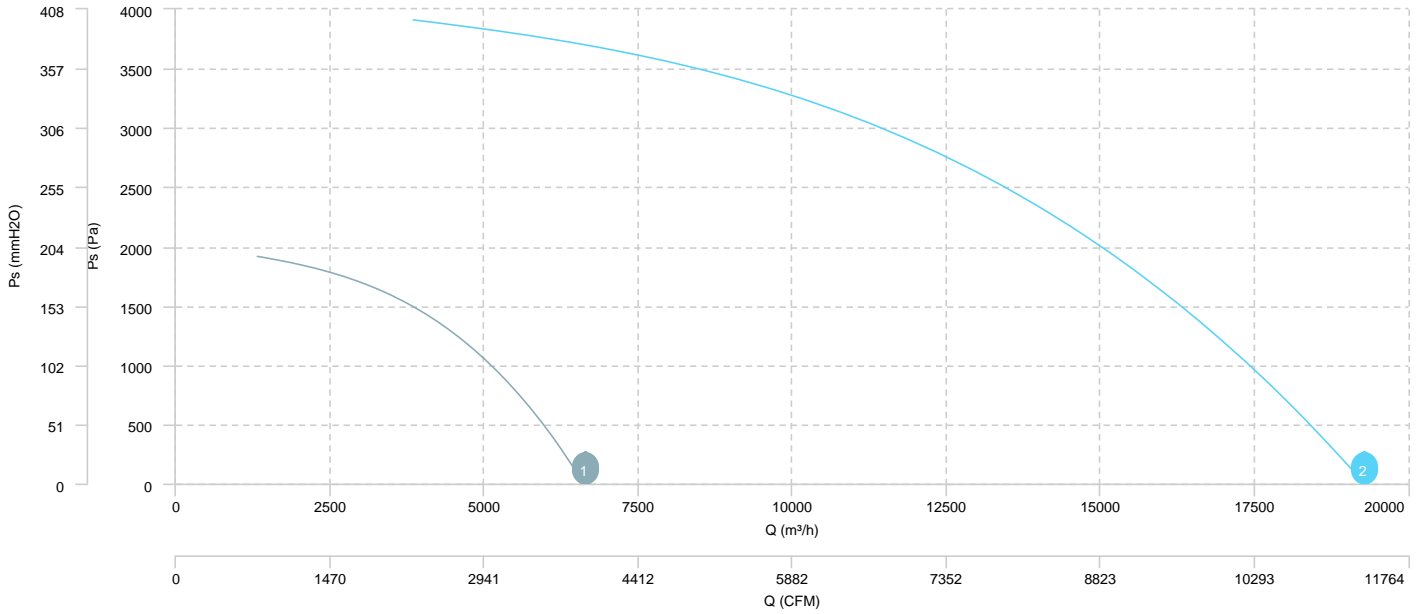


# CURVA CARACTERÍSTICA

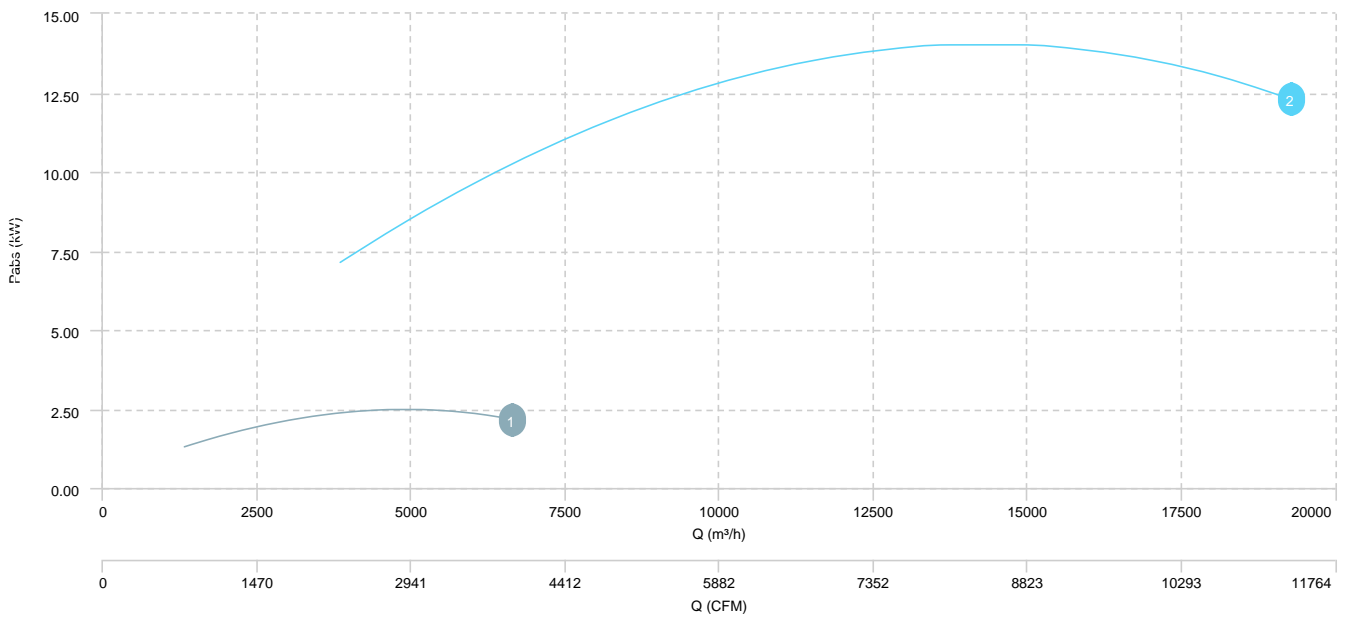
1 NIMAX 314 T2 3kW

2 NIMAX 454 T2 15kW

## CAUDAL-PRESIÓN

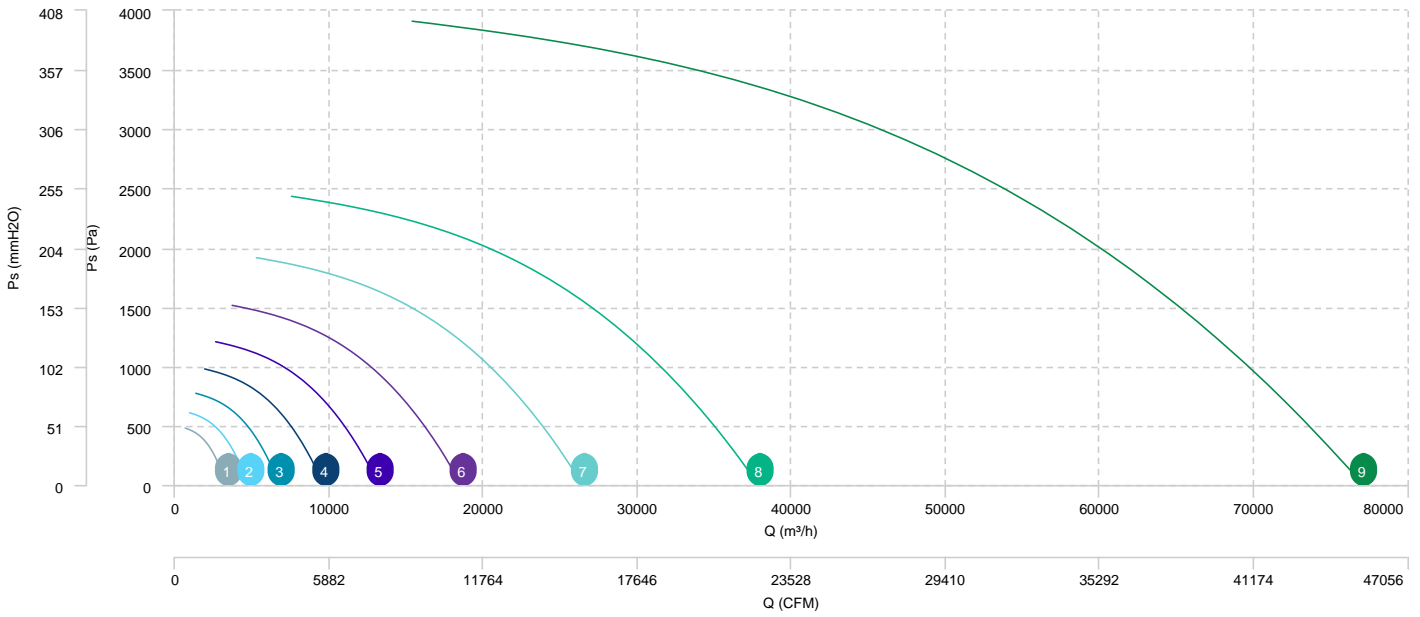


## CAUDAL-POTENCIA ABSORBIDA

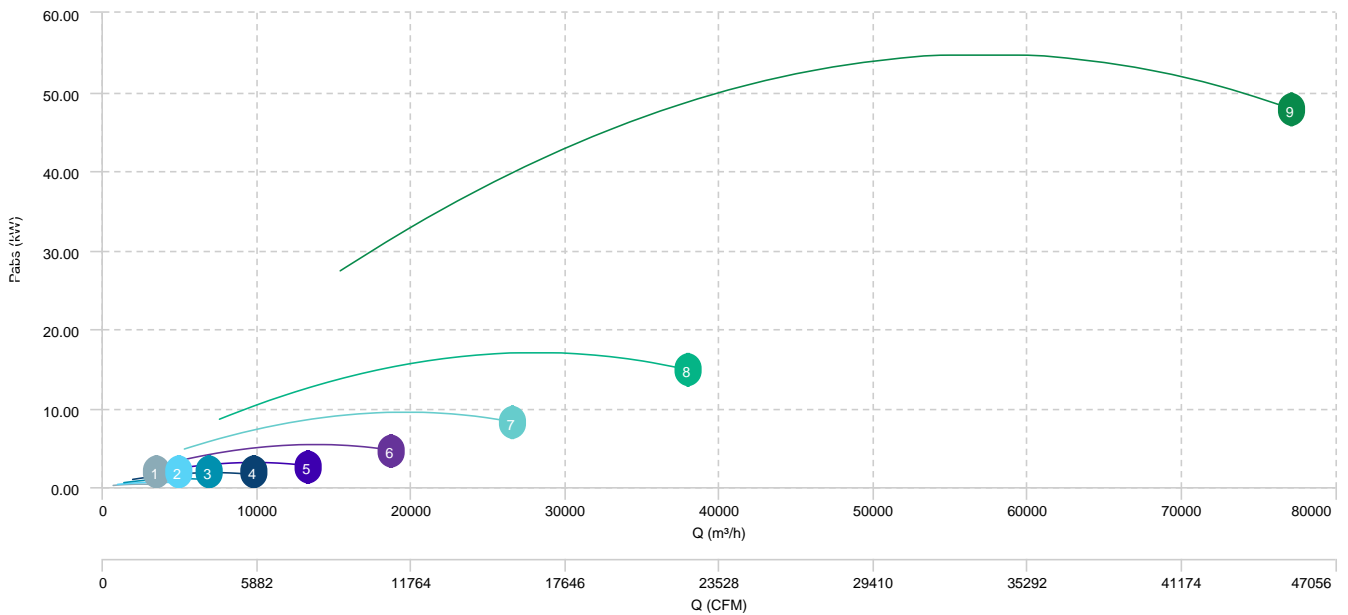


1	NIMAX 314 T4 0,37kW	2	NIMAX 354 T4 0,75kW	3	NIMAX 404 T4 1,1kW	4	NIMAX 454 T4 2,2kW
5	NIMAX 504 T4 3kW	6	NIMAX 564 T4 5,5kW	7	NIMAX 634 T4 11kW	8	NIMAX 714 T4 18,5kW
9	NIMAX 904 T4 55kW						

## CAUDAL-PRESIÓN

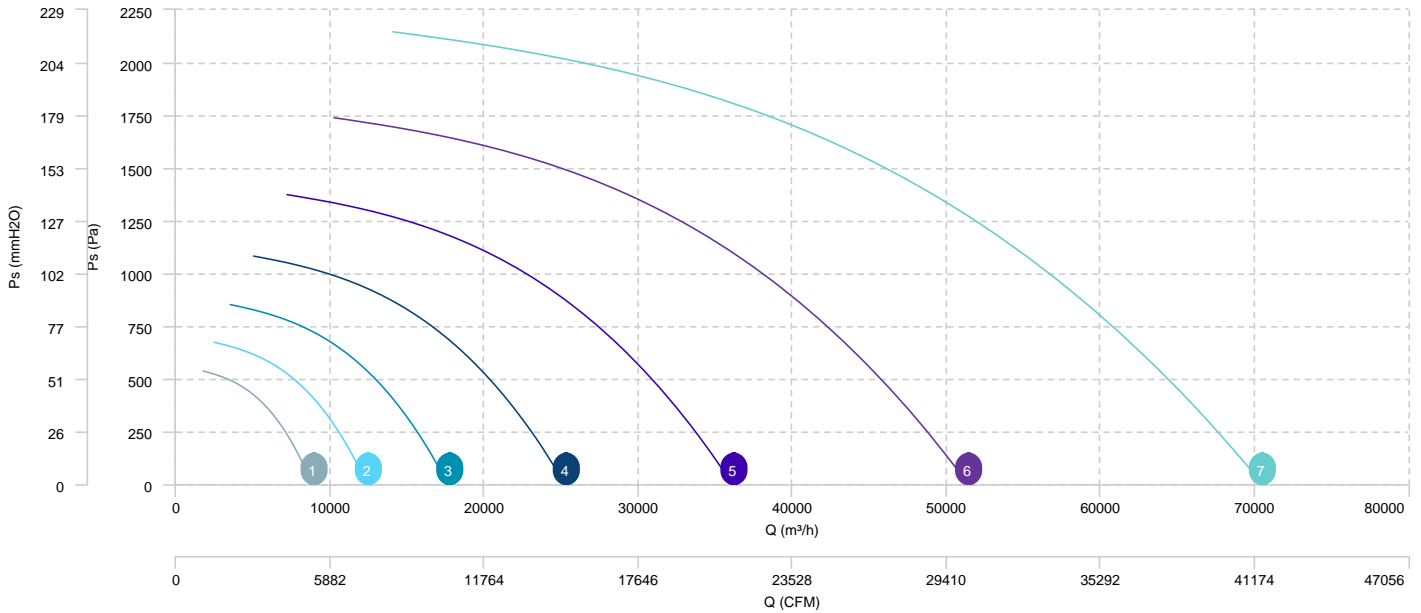


## CAUDAL-POTENCIA ABSORBIDA

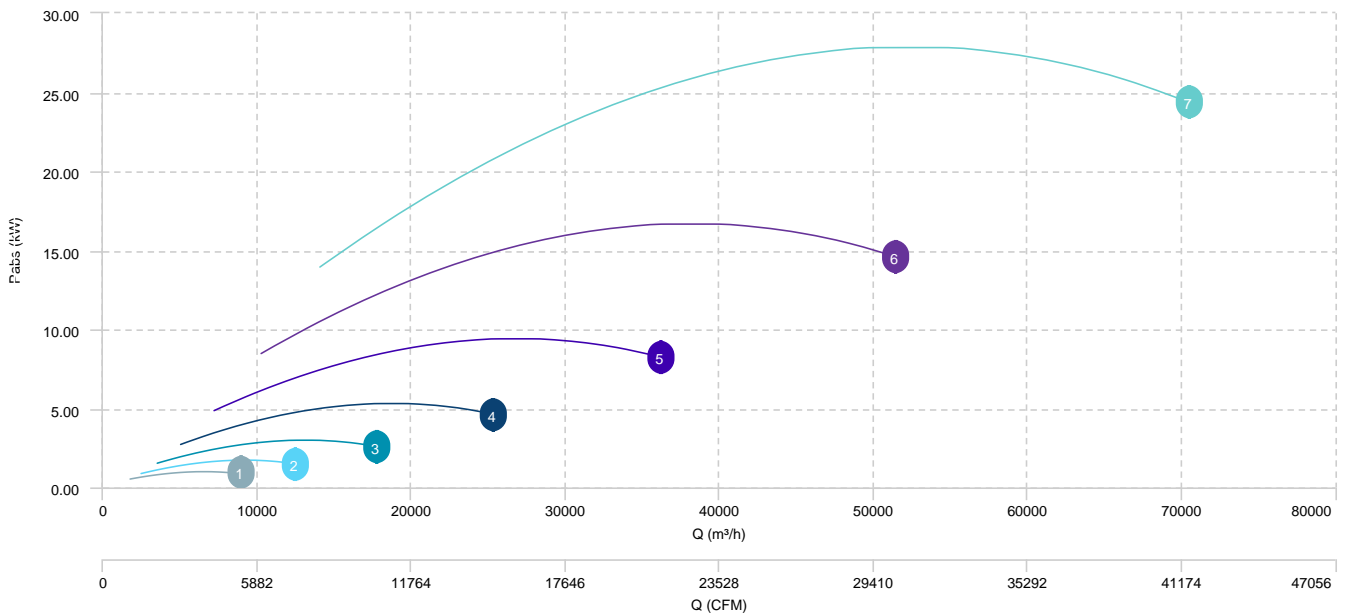


1	NIMAX 504 T6 1,1kW	2	NIMAX 564 T6 1,5kW	3	NIMAX 634 T6 3kW	4	NIMAX 714 T6 5,5kW
5	NIMAX 804 T6 11kW	6	NIMAX 904 T6 18,5kW	7	NIMAX 1004 T6 30kW		

## CAUDAL-PRESIÓN



## CAUDAL-POTENCIA ABSORBIDA



## Datos de sonido

### sonido / 2 polos

Potencia sonora Lw dB (A)										
Modelo		63 Hz	125 Hz	250 Hz	500 Hz	1000 Hz	2000 Hz	4000 Hz	8000 Hz	Total
NIMAX 314 T2 3kW	Aspiración	86	84	81	79	77	74	71	68	90
NIMAX 454 T2 15kW	Aspiración	97	95	92	90	88	85	82	79	101

### sonido / 4 polos

Potencia sonora Lw dB (A)										
Modelo		63 Hz	125 Hz	250 Hz	500 Hz	1000 Hz	2000 Hz	4000 Hz	8000 Hz	Total
NIMAX 314 T4 0,37kW	Aspiración	71	69	66	64	62	59	56	53	75
NIMAX 354 T4 0,75kW	Aspiración	75	73	70	68	66	63	60	57	79
NIMAX 404 T4 1,1kW	Aspiración	78	76	73	71	69	66	63	60	82
NIMAX 454 T4 2,2kW	Aspiración	82	80	77	75	73	70	67	64	86
NIMAX 504 T4 3kW	Aspiración	85	83	80	78	76	73	70	67	89
NIMAX 564 T4 5,5kW	Aspiración	89	87	84	82	80	77	74	71	93
NIMAX 634 T4 11kW	Aspiración	92	90	87	85	83	80	77	74	96
NIMAX 714 T4 18,5kW	Aspiración	96	94	91	89	87	84	81	78	100
NIMAX 904 T4 55kW	Aspiración	103	101	98	96	94	91	88	85	107

### sonido / 6 polos

Potencia sonora Lw dB (A)										
Modelo		63 Hz	125 Hz	250 Hz	500 Hz	1000 Hz	2000 Hz	4000 Hz	8000 Hz	Total
NIMAX 504 T6 1,1kW	Aspiración	76	74	71	69	67	64	61	58	80
NIMAX 564 T6 1,5kW	Aspiración	80	78	75	73	71	68	65	62	84
NIMAX 634 T6 3kW	Aspiración	83	81	78	76	74	71	68	65	87
NIMAX 714 T6 5,5kW	Aspiración	87	85	82	80	78	75	72	69	91
NIMAX 804 T6 11kW	Aspiración	91	89	86	84	82	79	76	73	95
NIMAX 904 T6 18,5kW	Aspiración	94	92	89	87	85	82	79	76	98
NIMAX 1004 T6 30kW	Aspiración	97	95	92	90	88	85	82	79	101