

BOX BD



CENTRÍFUGO EN CAJA INSONORIZADA

CARACTERÍSTICAS CONSTRUCTIVAS:

- Turbina de poliamida reforzada con fibra de vidrio.
- Ventiladores de la serie BD montados en cajas de reunión aisladas con aislamiento térmico y acústico con clasificación al fuego Bs1d0.
- Ventilador montado sobre amortiguadores.
- Salida de cables por prensaestopas.
- Motores cerrados de diseño exclusivo Casals con carcasa de aluminio extruido, que hacen que todo el conjunto de conexiones quede protegido dentro de la caja de bornes integrada en el motor IP 65. Motor con protección IP54 y aislamiento clase F. Voltajes estándar 230V 60Hz para los monofásicos.

APLICACIONES:

Diseñados para la instalación en conducto, en interior o intemperie, son indicados para:

- Renovación de aire en todo tipo de edificios e industrias.
- Campanas de cocina industriales y profesionales.
- Temperatura máxima de trabajo en continuo: 50°C.

BAJO DEMANDA:

- Posición LG0.
- Turbina de xapa galvanizada.

Accesorios



BAC



INT



PI



REG



TCA



TIAC



VIS

Información técnica

Motor monofásico / 4 polos

Código	Modelo	R.P.M.	I nominal A 230V	Potencia nominal kW	Caudal máx. CFM	Sonido db(A)**	Peso kg	Esquema de conexiones
	BOX BD 7/7 M4 0,2kW	1644	2.25	0.20	1,248	40	19	1
	BOX BD 9/9 M4 0,60kW	1650	5.00	0.60	2,007	44	30	1

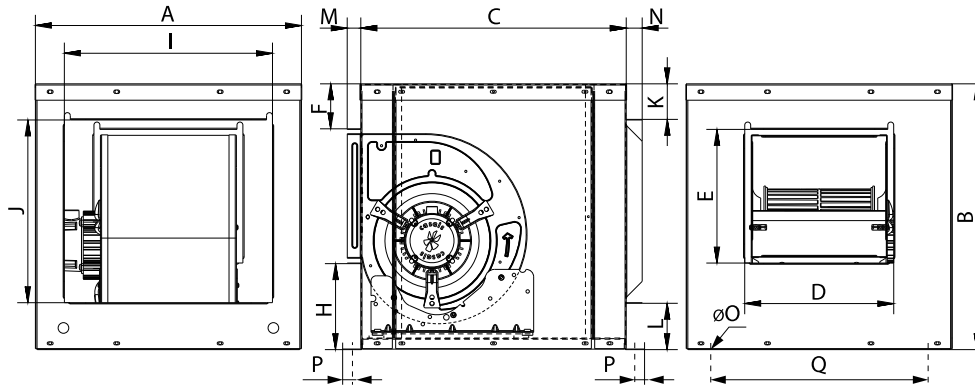
Motor monofásico / 6 polos

Código	Modelo	R.P.M.	I nominal A 230V	Potencia nominal kW	Caudal máx. CFM	Sonido db(A)**	Peso kg	Esquema de conexiones
	BOX BD 7/7 M6 0,07kW	1062	0.88	0.07	753	30	20	1
	BOX BD 9/9 M6 0,20kW	1128	1.9	0.20	1,477	33	28	1
	BOX BD 10/10 M6 0,37kW	1134	2.6	0.37	1,972	38	34	1
	BOX BD 12/12 M6 1,36kW	1140	9.18	1.36	3,767	46	49	1

Notas:

** Nivel de presión sonora total en el punto de caudal máximo medido en dB(A) en la aspiración, medido en campo libre a una distancia de 6m de la fuente

Dimensiones

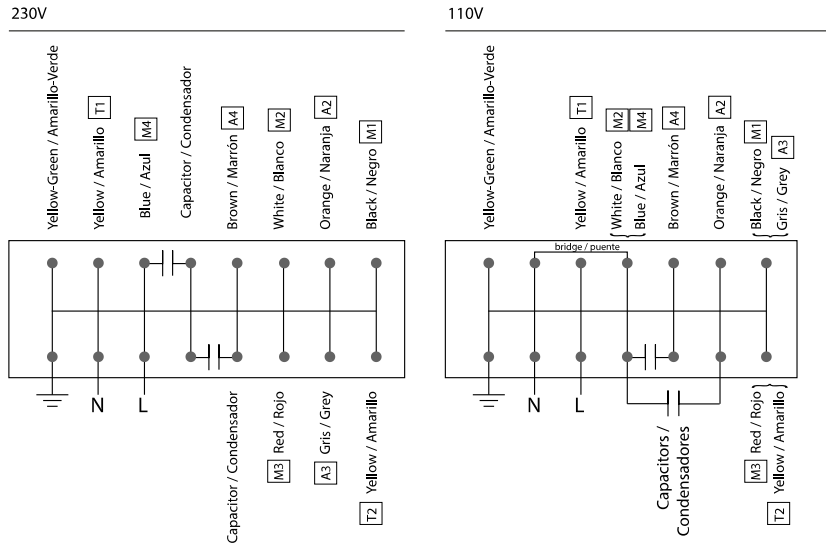


Modelo	A	B	C	D	E	F	H	I	J
BOX BD 7/7 M4 0,2kW	450	450	450	242	216	81	150	352	309
BOX BD 7/7 M6 0,07kW	450	450	450	242	216	81	150	352	309
BOX BD 9/9 M4 0,60kW	535	535	535	311	268	96	169	418	359
BOX BD 9/9 M6 0,20kW	535	535	535	311	268	96	169	418	359
BOX BD 10/10 M6 0,37kW	580	580	580	342	298	84	195	493	421
BOX BD 12/12 M6 1,36kW	650	650	650	408	349	83	216	576	500

Modelo	K	L	M	N	O	P	Q
BOX BD 7/7 M4 0,2kW	60	78	23	27	10	17	393,5
BOX BD 7/7 M6 0,07kW	60	78	23	27	10	17	393,5
BOX BD 9/9 M4 0,60kW	78	96	23	27	10	17	478,5
BOX BD 9/9 M6 0,20kW	78	96	23	27	10	17	478,5
BOX BD 10/10 M6 0,37kW	69	88	23	27	10	17	522,4
BOX BD 12/12 M6 1,36kW	65	83	23	27	10	17	592,4

Esquema eléctrico

Esquema eléctrico Nº 1

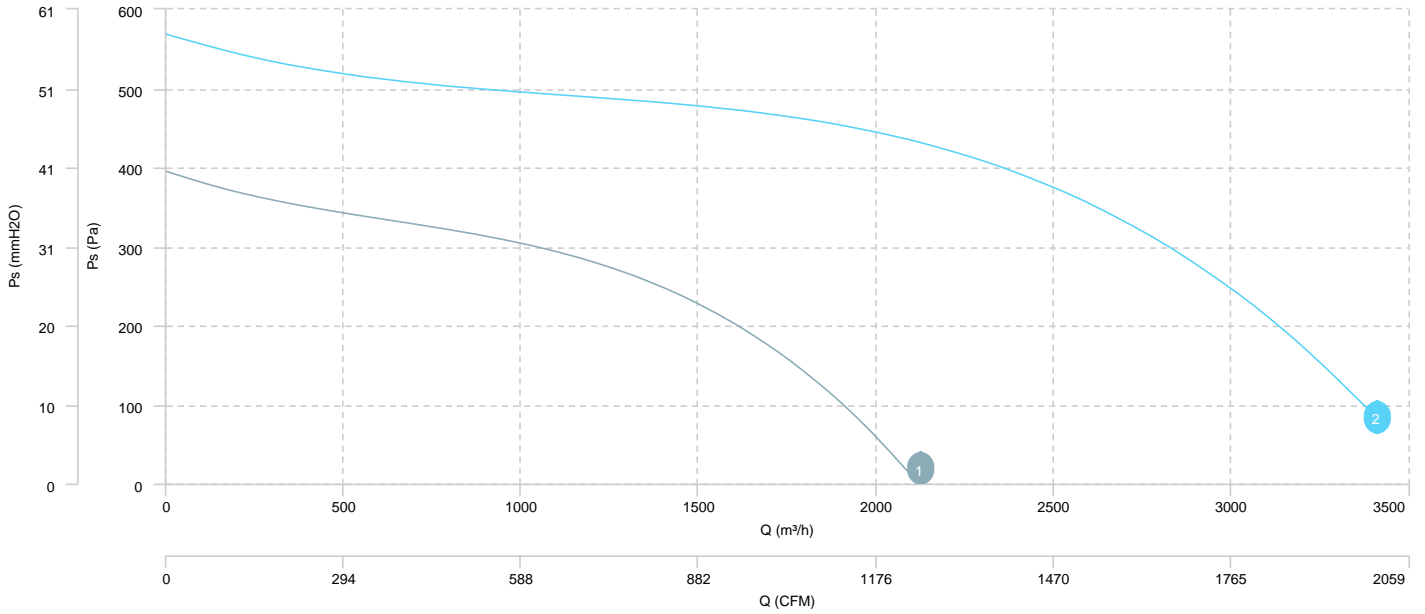


CURVA CARACTERÍSTICA

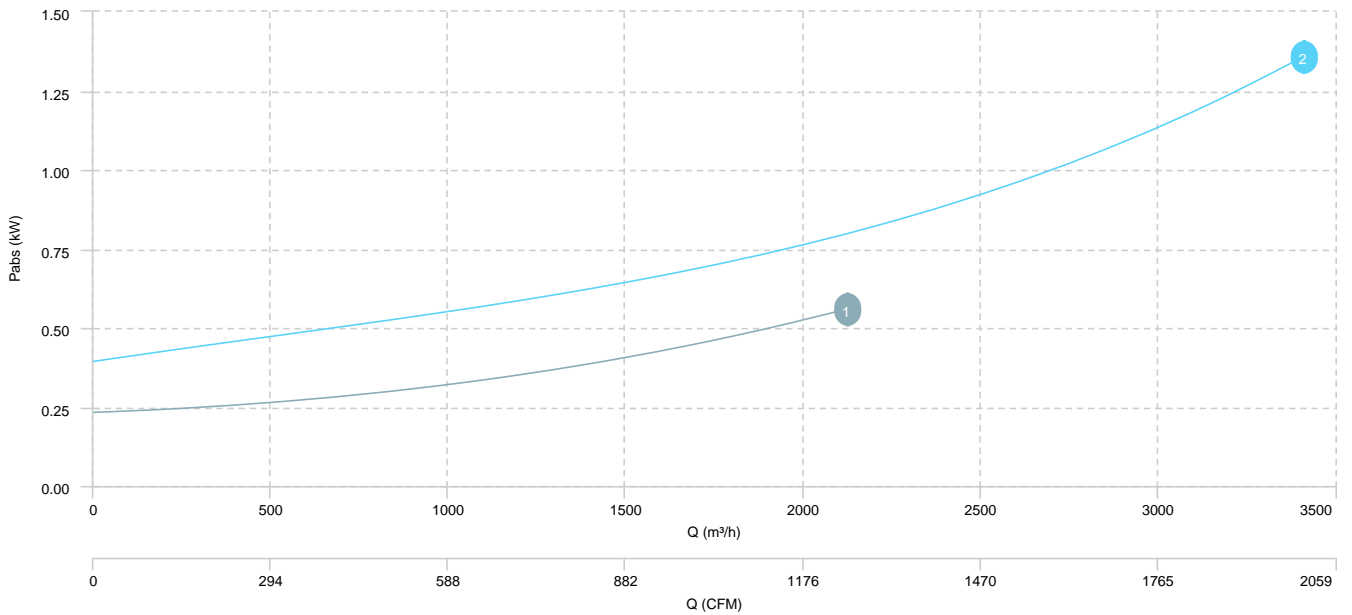
1 BOX BD 7/7 M4 0,2kW

2 BOX BD 9/9 M4 0,60kW

CAUDAL-PRESIÓN



CAUDAL-POTENCIA ABSORBIDA



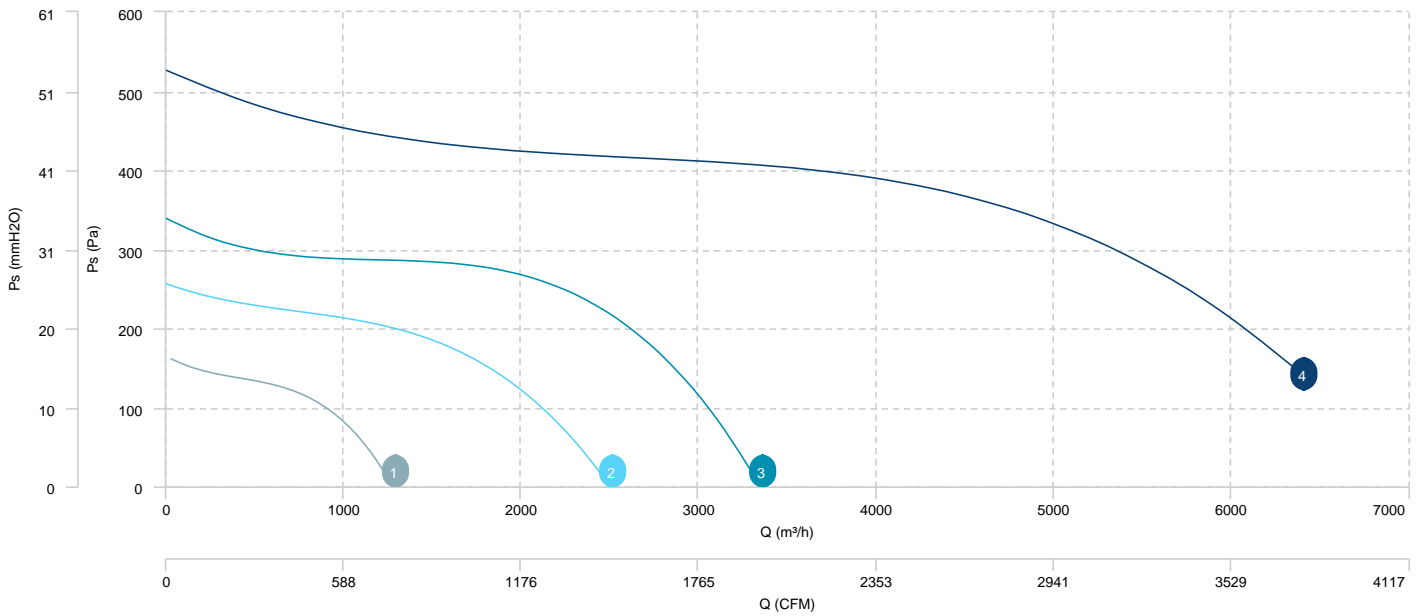
1 BOX BD 7/7 M6 0,07kW

2 BOX BD 9/9 M6 0,20kW

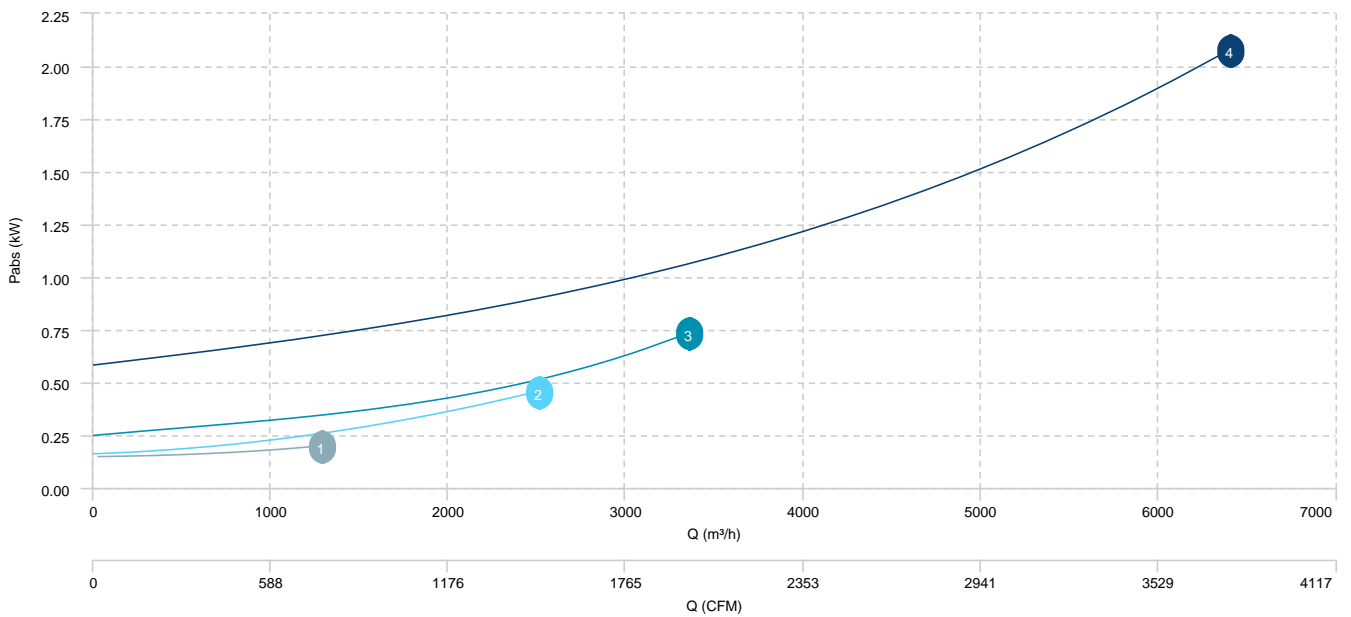
3 BOX BD 10/10 M6 0,37kW

4 BOX BD 12/12 M6 1,36kW

CAUDAL-PRESIÓN



CAUDAL-POTENCIA ABSORBIDA



Datos de sonido

sonido / 4 polos

Potencia sonora Lw dB (A)										
Modelo		63 Hz	125 Hz	250 Hz	500 Hz	1000 Hz	2000 Hz	4000 Hz	8000 Hz	Total
BOX BD 7/7 M4 0,2kW	Aspiración	50	53	58	63	61	53	52	42	66
	Descarga	59	62	67	72	70	62	61	51	75
	Radiado	36	39	44	49	47	39	38	28	52
BOX BD 9/9 M4 0,60kW	Aspiración	48	56	63	65	63	55	53	42	70
	Descarga	57	65	72	74	72	64	62	51	78
	Radiado	34	42	49	51	49	41	39	28	56

sonido / 6 polos

Potencia sonora Lw dB (A)										
Modelo		63 Hz	125 Hz	250 Hz	500 Hz	1000 Hz	2000 Hz	4000 Hz	8000 Hz	Total
BOX BD 7/7 M6 0,07kW	Aspiración	40	43	48	53	51	43	42	32	56
	Descarga	49	52	57	62	60	52	51	41	65
	Radiado	26	29	34	39	37	29	28	18	42
BOX BD 9/9 M6 0,20kW	Aspiración	38	46	53	55	53	45	43	32	59
	Descarga	47	55	62	64	62	54	52	41	68
	Radiado	24	32	39	41	39	31	29	18	45
BOX BD 10/10 M6 0,37kW	Aspiración	41	50	56	61	58	50	48	39	64
	Descarga	50	59	65	70	67	59	57	48	73
	Radiado	27	36	42	47	44	36	34	25	50
BOX BD 12/12 M6 1,36kW	Aspiración	52	62	63	69	64	58	54	46	72
	Descarga	61	71	72	78	73	67	63	55	80
	Radiado	38	48	49	55	50	44	40	32	58